

# Dell Bluetooth Keyboard Folio WK415

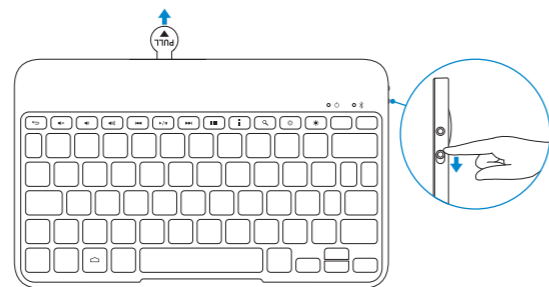
## Quick Start Guide

Snelstartgids  
Guide d'information rapide  
Guía de Inicio Rápido  
Guía de inicio rápido



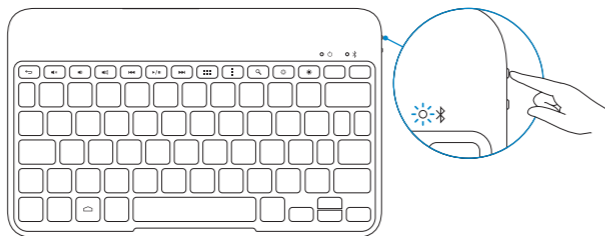
### 1 Pull out the insulation strip and turn on the keyboard

Verwijder het isolatiestripje en schakel het toetsenbord in  
Retirez la bande isolante puis allumez le clavier  
Tire a tira de isolamento e ligue o teclado  
Saque la tira de aislamiento y encienda el teclado



### 2 Press the Bluetooth button for 3 seconds to enable pairing mode

Houd de Bluetooth-knop 3 seconden ingedrukt om de koppelingsmodus te starten  
Appuyez sur le bouton Bluetooth pendant 3 secondes pour activer le mode d'appariement  
Pressione o botão de Bluetooth durante 3 segundos para ativar o modo de emparelhamento  
Presione el botón de Bluetooth durante 3 segundos para habilitar el modo de acople



### 3 Pair the keyboard

Koppel het toetsenbord | Appariez le clavier  
Emparelhar o teclado | Seleccione el teclado



1. On your tablet, tap **All Apps** → **Settings** → **WIRELESS & NETWORKS** → **Bluetooth**.
2. Enable Bluetooth by moving the slider to **ON** position.
3. Tap **Bluetooth**.
4. Tap **Dell WK415 Keyboard**.
5. Follow the instructions on the screen.

1. Tik op uw tablet op **Alle apps** → **Instellingen** → **DRAADLOOS EN NETWORKEN** → **Bluetooth**.
2. Schakel Bluetooth in door het schuifknop naar **AAN** te verschuiven.
3. Tik op **Bluetooth**.
4. Tik op **Dell WK415 Keyboard**.
5. Volg de aanwijzingen op het scherm.

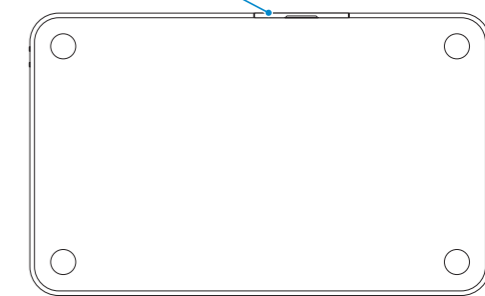
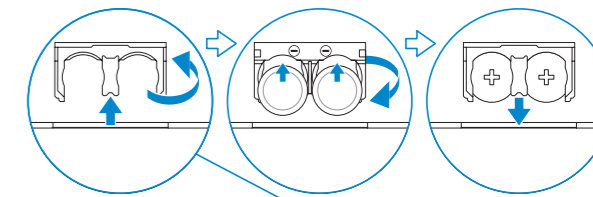
1. Sur votre tablette, touchez **Toutes les applications** → **Paramètres** → **Sans fil et réseaux** → **Bluetooth**.
2. Activez le Bluetooth en basculant le bouton sur la position **OUI**.
3. Touchez **Bluetooth**.
4. Touchez **Dell WK415 Keyboard**.
5. Suivez les instructions qui s'affichent.

1. Em seu tablet, toque em **Todos os aplicativos** → **Definições** → **SEM FIO E REDES** → **Bluetooth**.
2. Ative o Bluetooth movendo o deslizador para a posição **Ligado**.
3. Toque em **Bluetooth**.
4. Toque em **Teclado Dell WK415**.
5. Siga as instruções descritas na tela.

1. En su tableta, toque **Todas las aplicaciones** → **Ajustes** → **FUNCIÓN INALÁMBRICA Y REDES** → **Bluetooth**.
2. Habilite la función Bluetooth moviendo el deslizador a la posición de **ENCENDIDO**.
3. Toque **Bluetooth**.
4. Toque **teclado Dell WK415**.
5. Siga las instrucciones de la pantalla.

### Replacing the batteries

De batterijen vervangen | Remplacer les batteries  
Como substituir as baterías | Sustitución de las pilas



- ☑ **NOTE:** The batteries are installed when you receive the keyboard.
- ☑ **N.B.:** de batterijen zijn reeds geplaatst wanneer u het toetsenbord ontvangt.
- ☑ **REMARQUE :** les batteries sont installées lorsque vous recevez le clavier.
- ☑ **NOTA:** As baterías estão instaladas quando você recebe o teclado.
- ☑ **NOTA:** Al recibir el teclado las pilas ya están instaladas.

## Product support and manuals

Productondersteuning en handleidingen  
Support produits et manuels  
Suporte ao produto e manuais  
Soporte del producto y manuales

[dell.com/support](http://dell.com/support)

[dell.com/support/manuals](http://dell.com/support/manuals)

## Contact Dell

Neem contact op met Dell  
Contacter Dell  
Entre em contato com a Dell  
Póngase en contacto con Dell

[dell.com/contactdell](http://dell.com/contactdell)

## Regulatory and safety

Regelgeving en veiligheid | Réglementations et sécurité  
Normatização e segurança | Normativa y seguridad

[dell.com/regulatory\\_compliance](http://dell.com/regulatory_compliance)

## Regulatory model and type

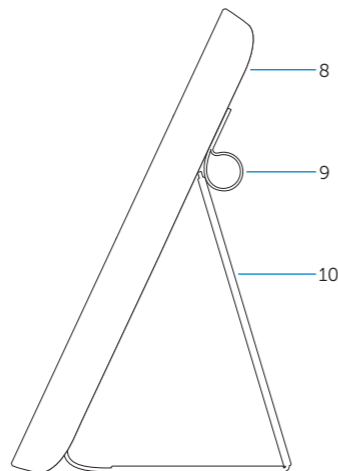
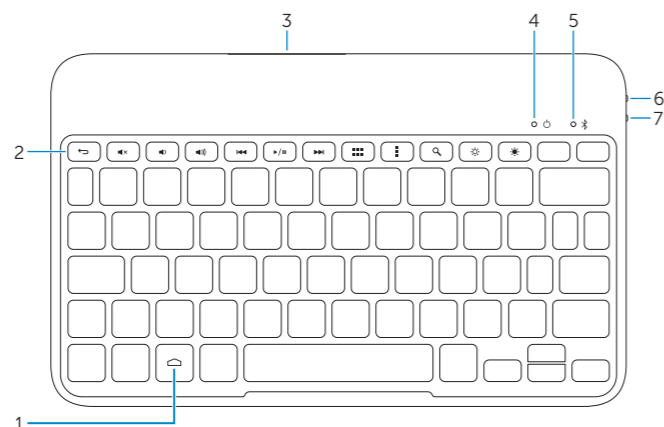
Beschreven model en type  
Modèle et type réglementaires  
Modelo e tipo normativo  
Modelo y tipo normativo

K07M

K07M001

## Features

Kenmerken | Caractéristiques | Características | Funciones



1. Home key
2. Shortcut keys
3. Battery tray
4. Power-status light
5. Bluetooth-status light
6. Bluetooth button
7. Power switch
8. Tablet case
9. Stylus holder
10. Tablet stand/Flip cover

1. Bouton Accueil
2. Raccourcis clavier
3. Support de la batterie
4. Voyant d'état de l'alimentation
5. Voyant d'état de Bluetooth
6. Bouton Bluetooth
7. Bouton d'alimentation
8. Étui de la tablette
9. Porte-stylét
10. Support de la tablette/Couvercle rabattable

1. Tecla de inicio
2. Teclas de acceso directo
3. Bandeja de la batería
4. Indicador luminoso de estado de alimentación
5. Indicador luminoso de estado de Bluetooth
6. Botón de Bluetooth
7. Interruptor de encendido
8. Funda de la tableta
9. Soporte Stylus
10. Apoyo de la tableta/tapa abatible

1. Home-toets
2. Sneltoetsen
3. Batterijhouder
4. Stroomstatuslampje
5. Lampje voor Bluetooth-status
6. Bluetooth-knop
7. Aan-/uitschakelaar
8. Tablethoes
9. Stylushouder
10. Standaard hoes/omslaghoes voor tablet

1. Tecla Inicio
2. Teclas de atalho
3. Bandeja da bateria
4. Luz de status de energia
5. Luz de status de Bluetooth
6. Botão de Bluetooth
7. Chave de alimentação
8. Estojo do tablet
9. Suporte da caneta
10. Base do tablet/Tampa de virar

## Shortcut Keys

Sneltoetsen | Raccourcis clavier

Teclas de atalho | Teclas de acceso directo



### Back

Achterzijde | Retour  
Voltar | Atrás



### Mute audio

Geluid dempen | Couper le son  
Sem áudio | Silenciar el audio



### Decrease volume

Geluidsniveau omlaag | Diminuer le volume  
Diminuir o volume | Disminuir el volumen



### Increase volume

Geluidsniveau omhoog | Augmenter le volume  
Aumentar o volume | Aumentar el volumen



### Play previous track/chapter

Vorige nummer/hoofdstuk afspelen  
Lire le morceau ou le chapitre précédent  
Tocar a faixa/capítulo anterior  
Reproducir pista o capítulo anterior



### Play/Pause

Afspelen/Pauzeren | Lire/Pause  
Tocar/pausar | Reproducir/Pausar



### Play next track/chapter

Volgende nummer/hoofdstuk afspelen  
Lire le morceau ou le chapitre suivant  
Tocar a próxima faixa/capítulo  
Reproducir pista o capítulo siguiente



### All apps

Alle apps | Toutes les applications  
Todos os aplicativos | Todas las aplicaciones



### Action menu

Actiemenu | Menu d'action  
Menu de Ação | Menú de acción



### Search

Zoeken | Rechercher  
Pesquisar | Buscar



### Decrease brightness

Helderheid verminderen | Diminuer la luminosité  
Reduzir o brilho | Disminuir brillo



### Increase brightness

Helderheid vermeerderen | Augmenter la luminosité  
Aumentar o brilho | Aumentar brillo

